



S.R.L. - 06080 S. SISTO (PG) -
SIR. LA TORRETTA - TEL. 075/787033

Marchio di concessione

**DISPOSITIVO DI TRAINO TIPO 03011
PER AUTOVEICOLI LAND ROVER 110**

PER LE SINGOLE VERSIONI E RELATIVI PESI E LARGHEZZE
RIMORCHIABILI VEDERE LA TABELLA ALLEGATA

MINISTERO DEI TRASPORTI C. S. R. P. A. D. DI ROMA
APPROVAZIONE AI SENSI DELLA CIRC. MIN. 20/76 DEL 21-06-76

VERBALE N° 012/84 Roma DEL 10 GEN. 1984

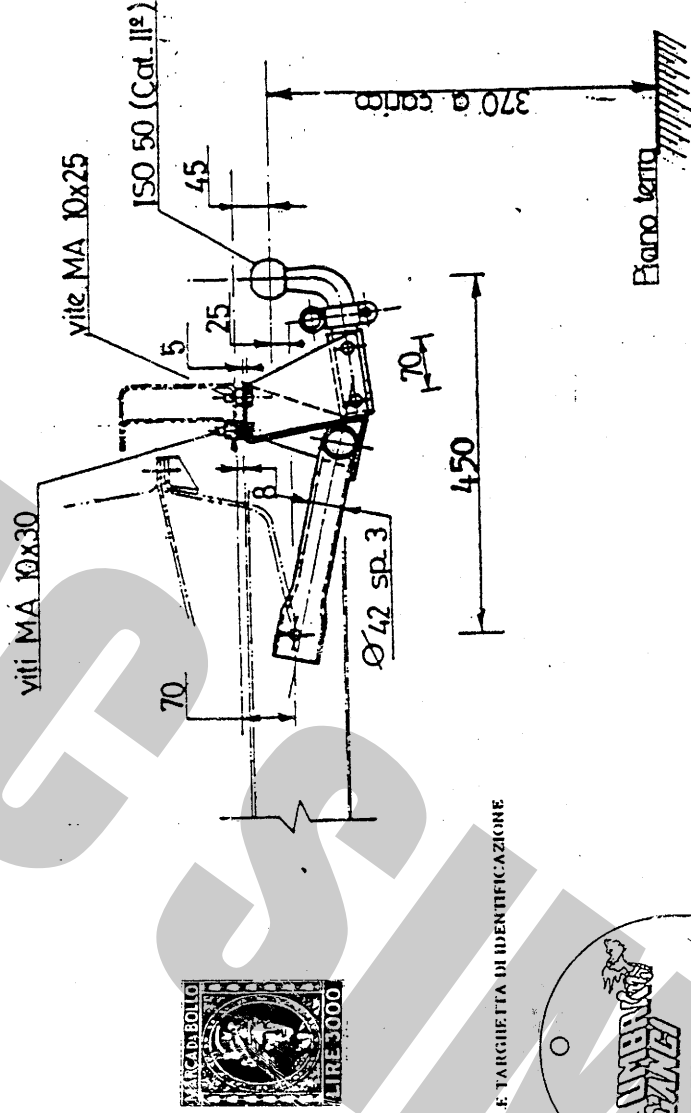
ANNO 1983

CARATTERI E GRANDEZZE
AL VERO

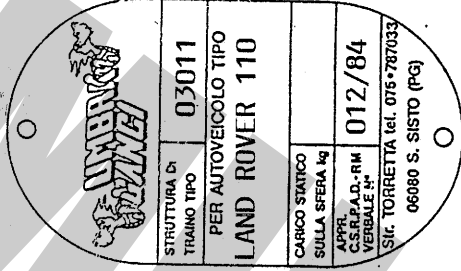
ESTREMI D'IDENTIFICAZIONE
RIPORTATI SU APPÓSITA
TARGHETTA

N.B.

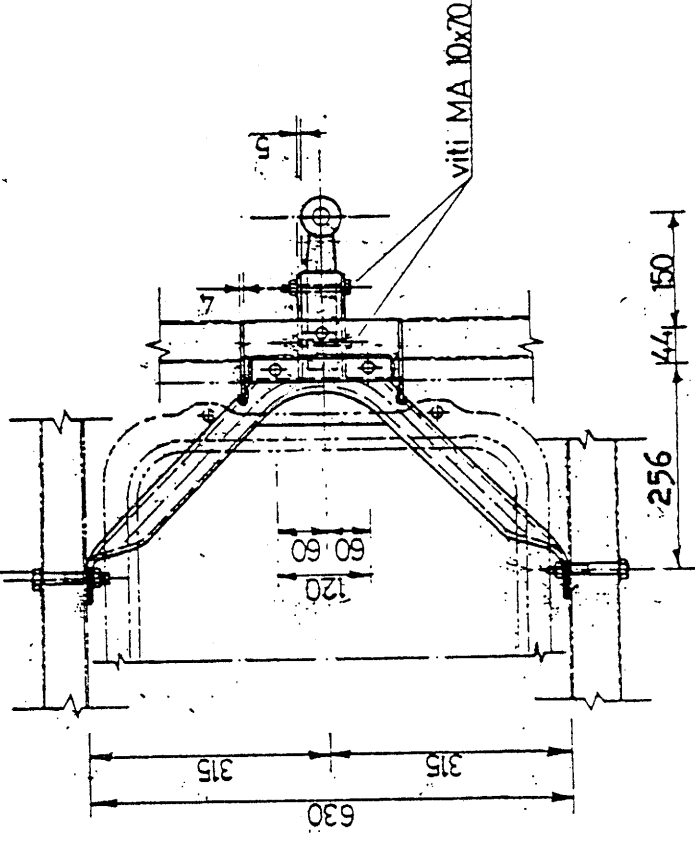
LA STRUTTURA DI TRAINO RISPONDE ALLE PRESCRIZIONI DELLA TABELLA CUNA NC 138 r.30



FAC. SIMILE TARGHETTA DI IDENTIFICAZIONE



viti MA 10 x 100
esistenze sulla vettura



PROVVEDIMENTO DI VOLTURA N. 7070 DEL
5-12-94 A FAVORE DI UMBRA RIMORCHI S.R.L.

APPROSSIMAZIONE NELLA REALIZZAZIONE : 2 mm

STAMPIGLIATO A SECCO DOCUMENTO HA VALIDITÀ UNICAMENTE SE CONVALIDATO CON TIMBRO PRESENTE



Modello iscritto nel - Nr. 14 Iscrizione
0400 531818 - (02) - 14.03749003

Marchio di convalida

DISPOSITIVO DI TRAINO TIPO 03011
PER AUTOVEICOLI

LAND ROVER 110

PER LE SINGOLE VERSIONI E RELATIVI PESI E LARGHEZZE
RIMORCHIABILI VEDERE LA TABELLA ALLEGATA

MINISTERO DEI TRASPORTI C. S. R. P. A. D. DI ROMA
APPROVAZIONE AI SENSI DELLA CIRC. MIN. 20/76 DEL 21.06.76

VERBALE N°012/84/RM DEL 10.01.84

ANNULLA E SOSTITUISCE I PRECEDENTI ELENCHI PROT. N°2084/RM DEL 13.04.87,
PROT. N°3300/RM DEL 03.06.87 E PROT. N°4920/RM DEL 03.08.88 PER INTRODU-
ZIONE NUOVE VERSIONI.

ANNO 1984

ESTREMI D'IDENTIFICAZIONE
RIPORTATI SU APPOSITA
TARGHETTA

TABELLA MASSE RIMORCHIABILI

OM	VERSIONI E MODELLI	MASSA RIMORCHIABILE KG	LARGHEZZA MAX RIMORCHILE MT	CARICO STATICO SU SFERA KG
51199				
EST 12-B-C-D	110 HT TURBO	1700	2.50	75
"	"	"	"	"
"	110 HTC TURBO	"	"	"
"	110 SW TURBO	"	"	"
"	110 HC PU TURBO	"	"	"
"	110 SWB	1900	"	76
"	110 HTC TURBO II	1700	"	75
"	110 HT TURBO II	"	"	"
"	110 SW TURBO II	"	"	"

Prot. 5858 del 29 NOV. 1990

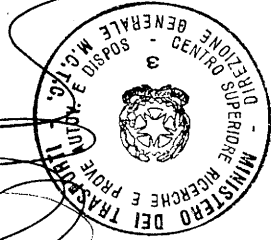
operazione 2589 069695

agli autoveicoli sopra indicati
può essere applicata la struttura
di traino approvata con verbale

n° 12/84/ten c.i. 10/2/09

C. S. R. P. A. D. DI ROMA

MINISTERO DEI TRASPORTI



Imposta di bollo
assolta mediante
versamento in c/c
postale ai sensi
dell'art. 7 della
legge 18-10-78,
n° 625



UNION CARBIDE S.p.A. - Via. L. Scavini
20093 S. Sisto - (MI) - Tel. 02/741003

Marchio di convalida

DISPOSITIVO DI TRAINO TIPO 03011
PER AUTOVEICOLI

LAND ROVER 110

PER LE SINGOLE VERSIONI E RELATIVI PESI E LARGHEZZE
RIMORCHIABILI VEDERE LA TABELLA ALLEGATA

MINISTERO DEI TRASPORTI C. S. R. P. A. D. DI ROMA
APPROVAZIONE AI SENSI DELLA CIRC. MIN. 20/76 DEL 21-06-76

VERBALE N° 012/84/RM DEL 10.01.84

ANNO 1984

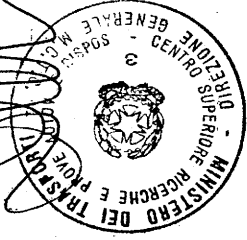
ESTREMI D'IDENTIFICAZIONE
RIPORTATI SU APPOSITA
TARGHETTA

1° AGGIORNAMENTO PER INTRODUZIONE NUOVE VERSIONI

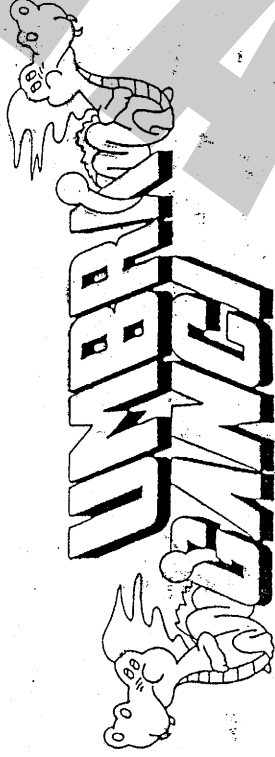
TABELLA MASSE RIMORCHIABILI

OM	VERSIONI E MODELLI	MASSA RIMORCHIA- BILE KG	LARGHEZZA MAX RIMORCHIE -MT	CARICO STATICO SU SFERA KG
51199 EST 20-B " 21-B	LD 110 HC PU TURBO II LR LD/S 110 HC PU TURBO II Prot. 4570 del 28/9/81 operazione 25.R.M. 07-1994 agli autoveicoli sopra indicati può essere applicata la struttura di traino approvata con verbale n° 012/84/RM del 10-01-84 C. S. R. P. A. D. di ROMA IL DIRETTORE	1700 "	2.50 "	75 "

Imposta di bollo
assolta mediante
versamento in c/c
postale ai sensi
dell'art. 7 della
legge 18-10-78,
n° 625



COD. # 03011



TIMBRO A SECCO

COSTRUITO DA: UMBRA RIMORCHI -S.SISTO (PG) TEL. 075/5280260-5280453

CERTIFICATO DI ORIGINE DI UN DISPOSITIVO DI TRAINO
"UMBRA GANCI"

Si certifica che il dispositivo di traino, illustrato sul retro, è identificabile con apposita targhetta posta vicino al gancio a sfera, riportante il marchio di fabbrica, il N° di approvazione M.C.I.C. ed il modello della vettura, è stato costruito dalla Società Umbra Rimorchi che si assume la responsabilità delle saldature e delle favorazioni fattevi. Tale dispositivo è conforme alle Circolari Ministeriali N° 2195/2203-6 del 5/7/1967 e successive, nonché alle tabelle CUNA NC 438-09 del 23/9/68; NC 138610 dell'Ottobre 1968 - NC 165-30 e successive.

Per i dispositivi approvati dopo il 31.10.1978 gli stessi rispondono alla circolare 20 del 21/06/76 e successive e tabelle CUNA NC 138-30-40, NC 438-40 e successive.

"Il presente certificato, che viene ritirato in SEDE DI COLLAUDO, ha validità unicamente se convalidato con marchio UMBRA GANCI stampigliato a secco".

DICHIARAZIONE DI RESPONSABILITA' PER IL MONTAGGIO:

Si dichiara che il presente dispositivo di traino
tipo
è stato montato a regola d'arte, rispettando le
prescrizioni fornite dalla casa costruttrice, sull'
l'autoveicolo mod.
targa

IN FEDE

(Timbro e firma)